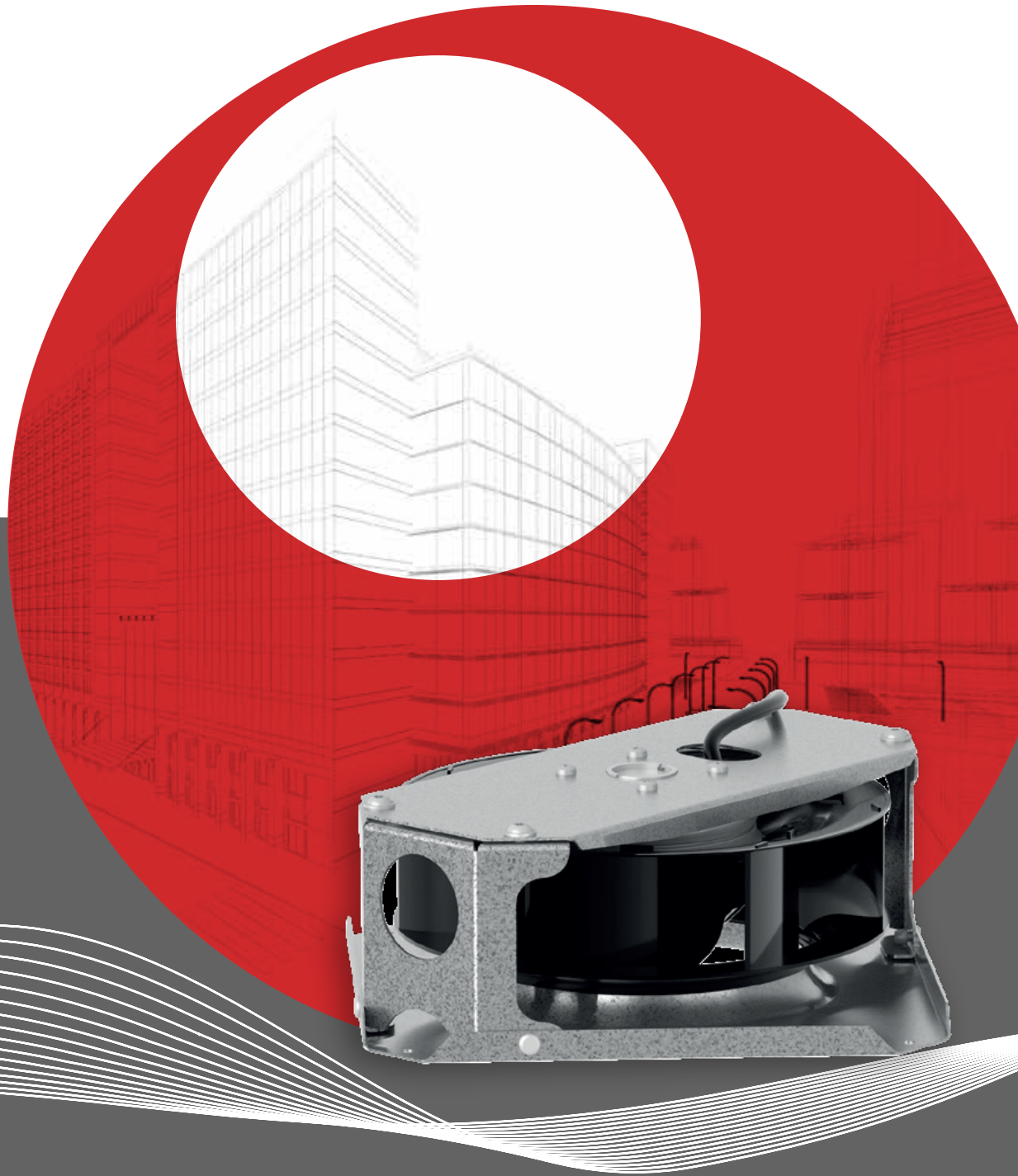


Wentylatory promieniowe PF

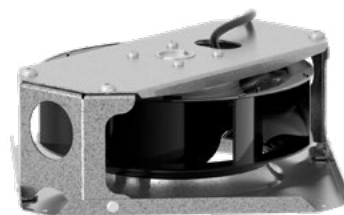


WENTYLATOR PROMIENIOWY

PF 190 AC

7770002

- Wentylator promieniowy wpuszczany wyróżnia się niezwykle małymi gabarytami i niskim poziomem dźwięku podczas pracy. Przeznaczony jest m.in. do central wentylacyjnych, oferując dużą wydajność pomimo niewielkiej ilości miejsca na montaż. Wentylator promieniowy zasilany jedną fazą.
- Niezwykle kompaktowa konstrukcja o wysokim wydatku i dużej sprawności pracy.
- Niski poziom hałasu.
- Wirlnik z łopatkami zakrzywionymi do tyłu.
- Zewnętrzny silnik ma bezobsługowe, uszczelnione łożyska kulkowe.
- Silnik znajduje się wewnątrz strumienia powietrza przetaczanego, dzięki czemu jest najwydajniej chłodzony.
- Wbudowane zabezpieczenie silnika.
- Obudowa wentylatora jest wykonana z ocynkowanej blachy stalowej.



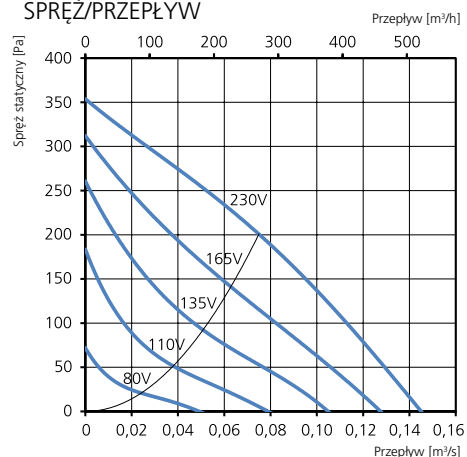
AKCESORIA

brak

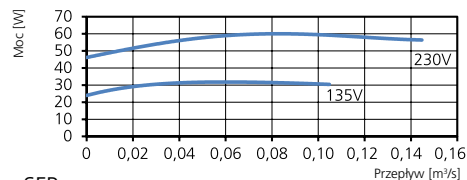
DANE TECHNICZNE

Napięcie	230 V
Częstotliwość	50 Hz
Liczba faz	1 ~
Pobór prądu	0,26 A
Moc	60 W
Prędkość	2560 obr./min
Temp. maks. powietrza przetaczanego	80°C
Poziom ciśnienia akustycznego w odl. 3 m	60 dB(A)
Ciężar	2,2 kg
Klasa obudowy	IP 44
Schemat połączeń	4040001

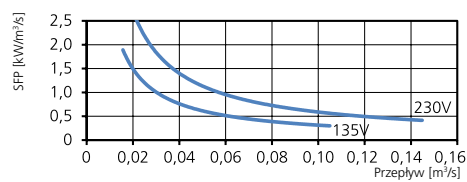
SPRĘŻ/PRZEPIY



MOC/PRZEPIY



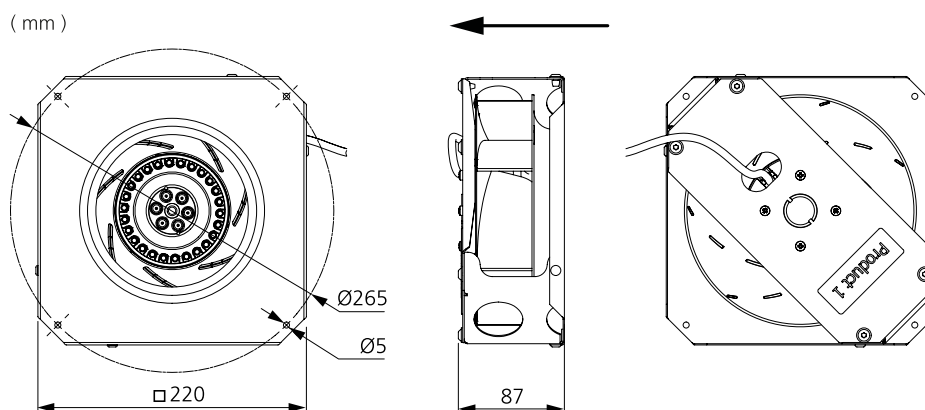
SFP



DANE AKUSTYCZNE

	Całkowity L_{wa} [dB(A)]	63	125	250	500	1000	2000	4000	8000
Otoczenie – zasilanie 230 V	67	50	48	58	59	60	62	58	48

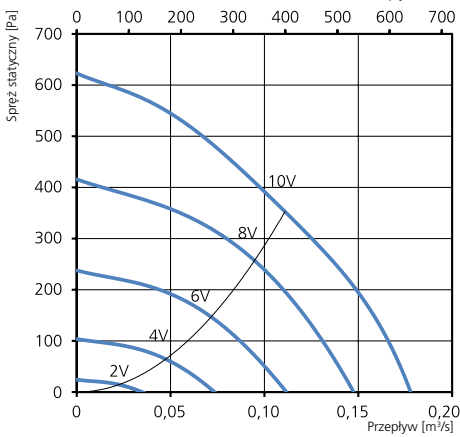
WYMIARY



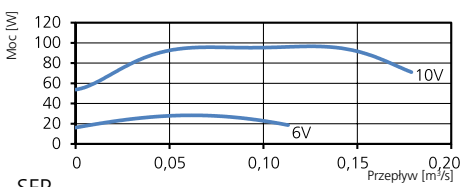


- Wentylator promieniowy wpuszczany wyróżnia się niezwykle małymi gabarytami i niskim poziomem dźwięku podczas pracy. Przeznaczony jest m.in. do central wentylacyjnych, oferując dużą wydajność pomimo niewielkiej ilości miejsca na montaż. Wentylator promieniowy zasilany jedną fazą.
- Niezwykle kompaktowa konstrukcja o wysokim wydatku i dużej sprawności pracy.
- Niski poziom hałasu.
- Wirnik z łopatkami zakrzywionymi do tyłu.
- Zewnętrzny silnik ma bezobsługowe, uszczelnione łożyska kulkowe.
- Silnik znajduje się wewnątrz strumienia powietrza przetaczanego, dzięki czemu jest najwydajniej chłodzony.
- Wbudowane zabezpieczenie silnika.
- Wejście sygnału regulacji prędkości 0-10V
- Obudowa wentylatora jest wykonana z ocynkowanej blachy stalowej.

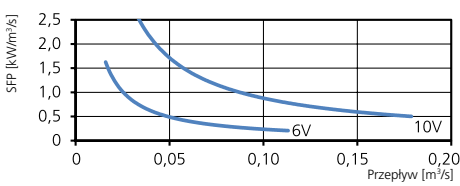
SPRĘŻ/PRZEPIYW



MOC/PRZEPIYW



SFP



DANE TECHNICZNE

Napięcie	230 V
Częstotliwość	50/60 Hz
Liczba faz	1 ~
Pobór prądu	0,81 A
Moc	96 W
Prędkość	3620 obr./min
Temp. maks. powietrza przetaczanego	60°C
Poziom ciśnienia akustycznego w odl. 3 m	69 dB(A)
Ciężar	2,1 kg
Klasa obudowy	IP 44
Schemat połączeń	4040153

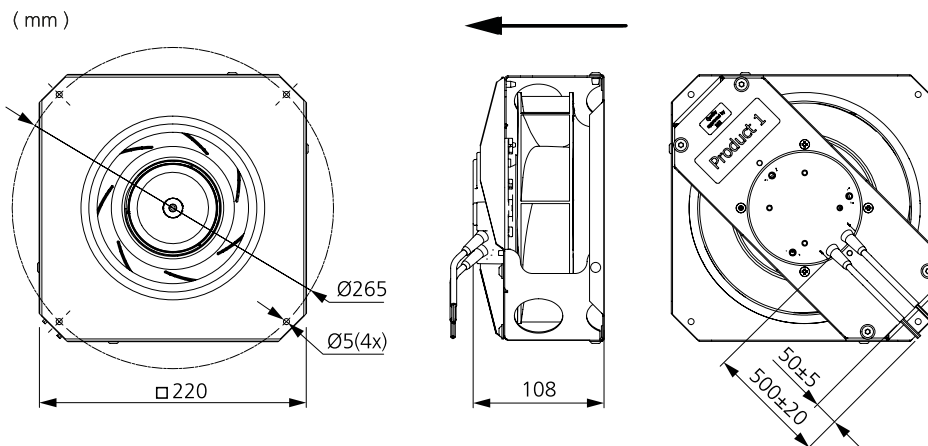
AKCESORIA

- Regulator obrotów MS EC
- Regulator IQ-Reg EC

DANE AKUSTYCZNE

Całkowity L _{wa} [dB(A)]	63	125	250	500	1000	2000	4000	8000	
Otoczenie – zasilanie 10 V	76	44	55	61	66	70	72	65	60

WYMIARY



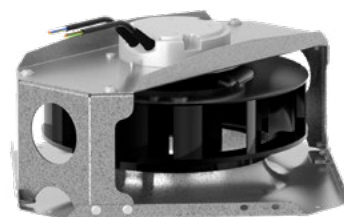
WENTYLATORY PROMIENIOWE

WENTYLATOR PROMIENIOWY

PF 220 B1 EC

7775012

- Wentylator promieniowy wpuszczany wyróżnia się niezwykle małymi gabarytami i niskim poziomem dźwięku podczas pracy. Przeznaczony jest m.in. do central wentylacyjnych, oferując dużą wydajność pomimo niewielkiej ilości miejsca na montaż. Wentylator promieniowy zasilany jedną fazą.
- Niezwykle kompaktowa konstrukcja o wysokim wydatku i dużej sprawności pracy.
- Niski poziom hałasu.
- Wirnik z łopatkami zakrzywionymi do tyłu.
- Zewnętrzny silnik ma bezobsługowe, uszczelnione łożyska kulkowe.
- Silnik znajduje się wewnątrz strumienia powietrza przetaczanego, dzięki czemu jest najwydajniej chłodzony.
- Wbudowane zabezpieczenie silnika.
- Wejście sygnału regulacji prędkości 0-10V
- Obudowa wentylatora jest wykonana z ocynkowanej blachy stalowej.



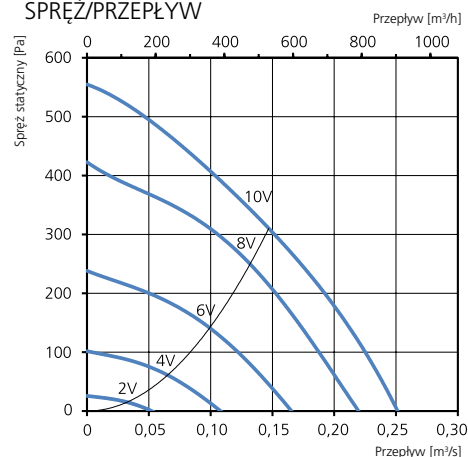
AKCESORIA

- Regulator obrotów MS EC
- Regulator IQ-Reg EC

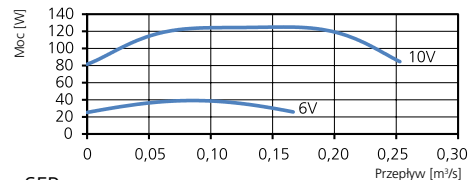
DANE TECHNICZNE

Napięcie	230 V
Częstotliwość	50/60 Hz
Liczba faz	1 ~
Pobór prądu	1,01 A
Moc	125 W
Prędkość	3170 obr./min
Temp. maks. powietrza przetaczanego	60°C
Poziom ciśnienia akustycznego w odl. 3 m	71 dB(A)
Ciężar	2,5 kg
Klasa obudowy	IP 44
Schemat połączeń	4040153

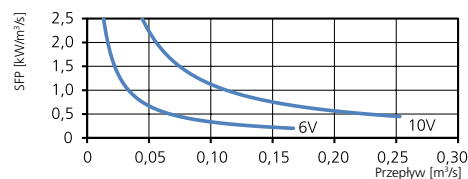
SPRĘŻ/PRZEPŁYW



MOC/PRZEPŁYW



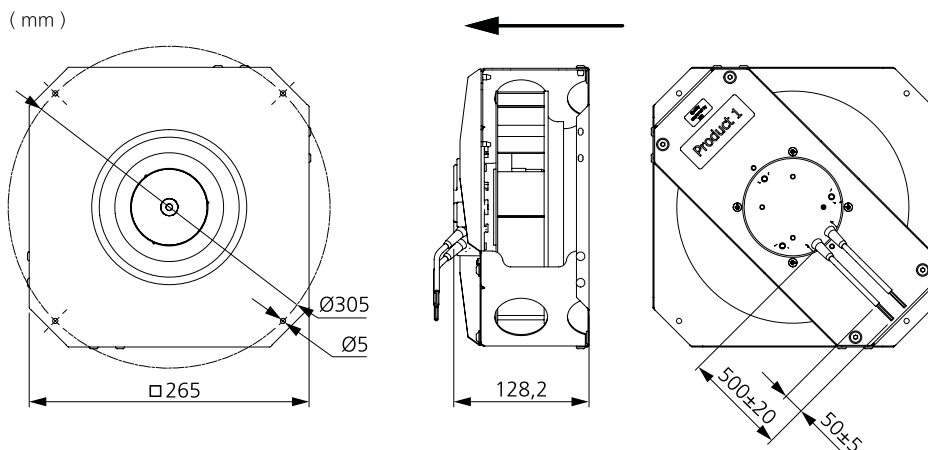
SFP

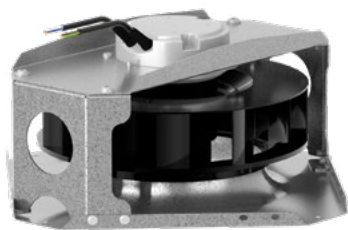


DANE AKUSTYCZNE

	Całkowity L_{wa} [dB(A)]	63	125	250	500	1000	2000	4000	8000
Otoczenie – zasilanie 10 V	78	48	53	59	68	72	74	68	59

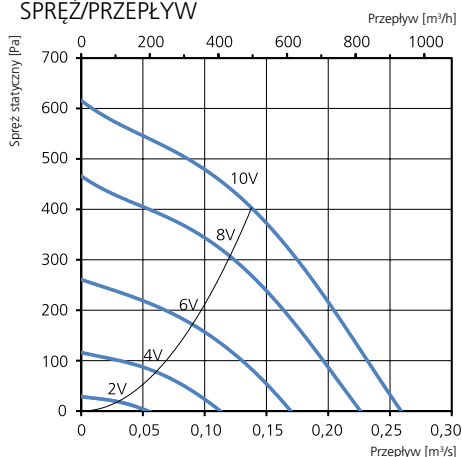
WYMIARY



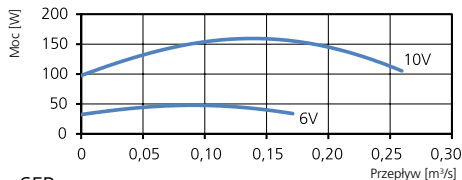


- Wentylator promieniowy wpuszczany wyróżnia się niezwykle małymi gabarytami i niskim poziomem dźwięku podczas pracy. Przeznaczony jest m.in. do central wentylacyjnych, oferując dużą wydajność pomimo niewielkiej ilości miejsca na montaż. Wentylator promieniowy zasilany jedną fazą.
- Niezwykle kompaktowa konstrukcja o wysokim wydatku i dużej sprawności pracy.
- Niski poziom hałasu.
- Wirnik z łopatkami zakrzywionymi do tyłu.
- Zewnętrzny silnik ma bezobsługowe, uszczelnione łożyska kulkowe.
- Silnik znajduje się wewnątrz strumienia powietrza przetaczanego, dzięki czemu jest najwydajniej chłodzony.
- Wbudowane zabezpieczenie silnika.
- Wejście sygnału regulacji prędkości 0-10V
- Obudowa wentylatora jest wykonana z ocynkowanej blachy stalowej.

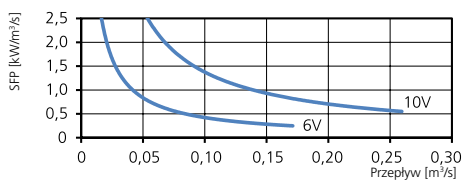
SPRĘŻ/PRZEPŁYW



MOC/PRZEPŁYW



SFP



DANE TECHNICZNE

Napięcie	230 V
Częstotliwość	50/60 Hz
Liczba faz	1 ~
Pobór prądu	1,32 A
Moc	160 W
Prędkość	3420 obr./min
Temp. maks. powietrza przetaczanego	60°C
Poziom ciśnienia akustycznego w odl. 3 m	73 dB(A)
Ciężar	2,8 kg
Klasa obudowy	IP 44
Schemat połączeń	4040153

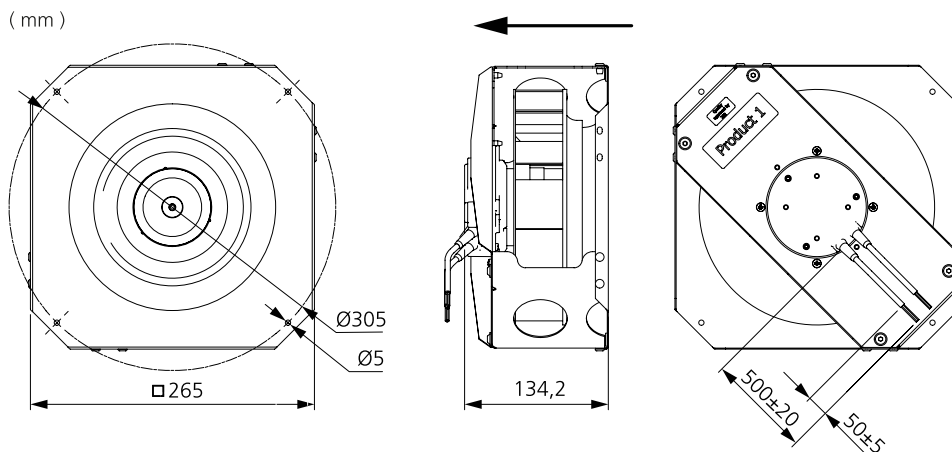
AKCESORIA

- Regulator obrotów MS EC
- Regulator IQ-Reg EC

DANE AKUSTYCZNE

	Całkowity L _{wa} [dB(A)]	63	125	250	500	1000	2000	4000	8000	
Otoczenie – zasilanie 10 V		80	62	55	63	73	75	76	70	61

WYMIARY

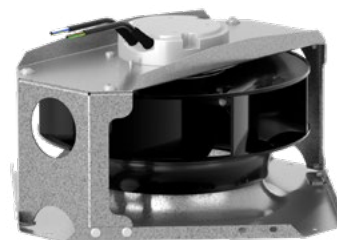


WENTYLATOR PROMIENIOWY

PF 225 C1 EC

7775015

- Wentylator promieniowy wpuszczany wyróżnia się niezwykle małymi gabarytami i niskim poziomem dźwięku podczas pracy. Przeznaczony jest m.in. do central wentylacyjnych, oferując dużą wydajność pomimo niewielkiej ilości miejsca na montaż. Wentylator promieniowy zasilany jedną fazą.
- Niezwykle kompaktowa konstrukcja o wysokim wydatku i dużej sprawności pracy.
- Niski poziom hałasu.
- Wirnik z łopatkami zakrzywionymi do tyłu.
- Zewnętrzny silnik ma bezobsługowe, uszczelnione łożyska kulkowe.
- Silnik znajduje się wewnątrz strumienia powietrza przetaczanego, dzięki czemu jest najwydajniej chłodzony.
- Wbudowane zabezpieczenie silnika.
- Wejście sygnału regulacji prędkości 0-10V
- Obudowa wentylatora jest wykonana z ocynkowanej blachy stalowej.



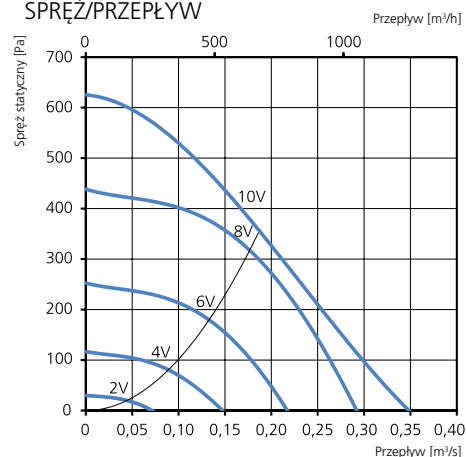
AKCESORIA

- Regulator obrotów MS EC
- Regulator IQ-Reg EC

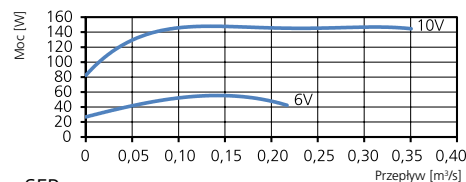
DANE TECHNICZNE

Napięcie	230 V
Częstotliwość	50/60 Hz
Liczba faz	1 ~
Pobór prądu	1,19 A
Moc	147 W
Prędkość	2780 obr./min
Temp. maks. powietrza przetaczanego	60°C
Poziom ciśnienia akustycznego w odl. 3 m	67 dB(A)
Ciężar	3,0 kg
Klasa obudowy	IP 44
Schemat połączeń	4040153

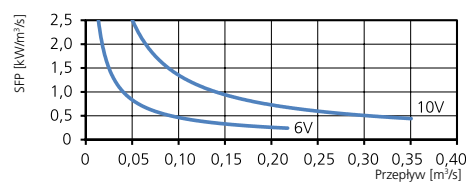
SPRĘŻ/PRZEPŁYW



MOC/PRZEPŁYW



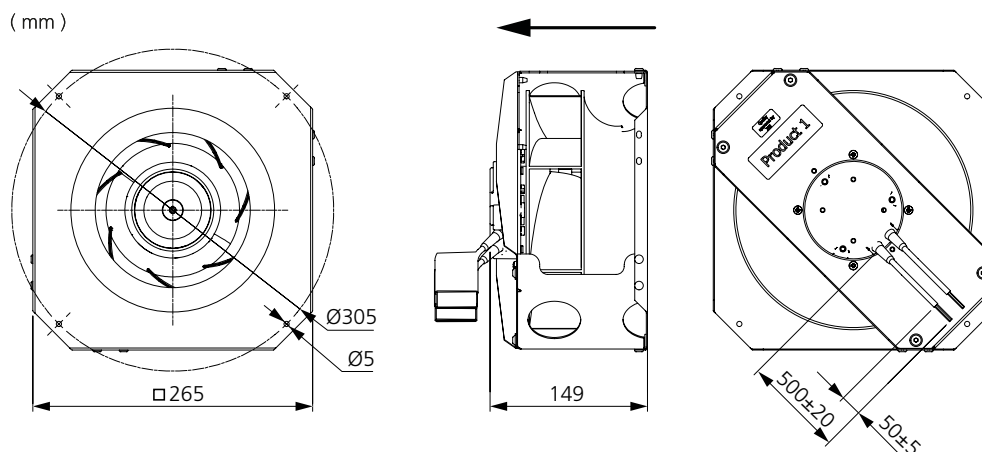
SFP

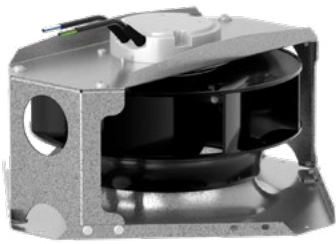


DANE AKUSTYCZNE

	Całkowity L_{wa} [dB(A)]	63	125	250	500	1000	2000	4000	8000
Otoczenie – zasilanie 10 V	74	38	46	59	64	68	70	63	55

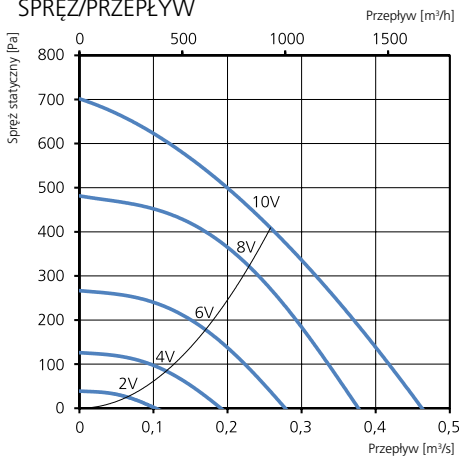
WYMIARY



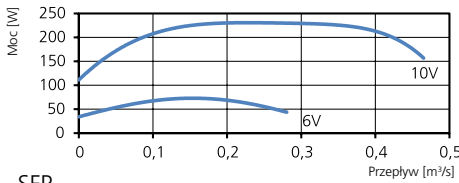


- Wentylator promieniowy wpuszczany wyróżnia się niezwykle małymi gabarytami i niskim poziomem dźwięku podczas pracy. Przeznaczony jest m.in. do central wentylacyjnych, oferując dużą wydajność pomimo niewielkiej ilości miejsca na montaż. Wentylator promieniowy zasilany jedną fazą.
- Niezwykle kompaktowa konstrukcja o wysokim wydatku i dużej sprawności pracy.
- Niski poziom hałasu.
- Wirnik z łopatkami zakrzywionymi do tyłu.
- Zewnętrzny silnik ma bezobsługowe, uszczelnione łożyska kulkowe.
- Silnik znajduje się wewnątrz strumienia powietrza przetaczanego, dzięki czemu jest najwydajniej chłodzony.
- Wbudowane zabezpieczenie silnika.
- Wejście sygnału regulacji prędkości 0-10V
- Obudowa wentylatora jest wykonana z ocynkowanej blachy stalowej.

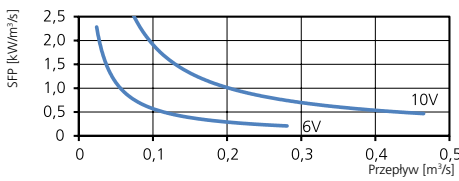
SPRĘŻ/PRZEPIYW



MOC/PRZEPIYW



SFP



DANE TECHNICZNE

Napięcie	230 V
Częstotliwość	50/60 Hz
Liczba faz	1 ~
Pobór prądu	1,82 A
Moc	229 W
Prędkość	2940 obr./min
Temp. maks. powietrza przetaczanego	60°C
Poziom ciśnienia akustycznego w odl. 3 m	74 dB(A)
Ciężar	3,8 kg
Klasa obudowy	IP 44
Schemat połączeń	4040153

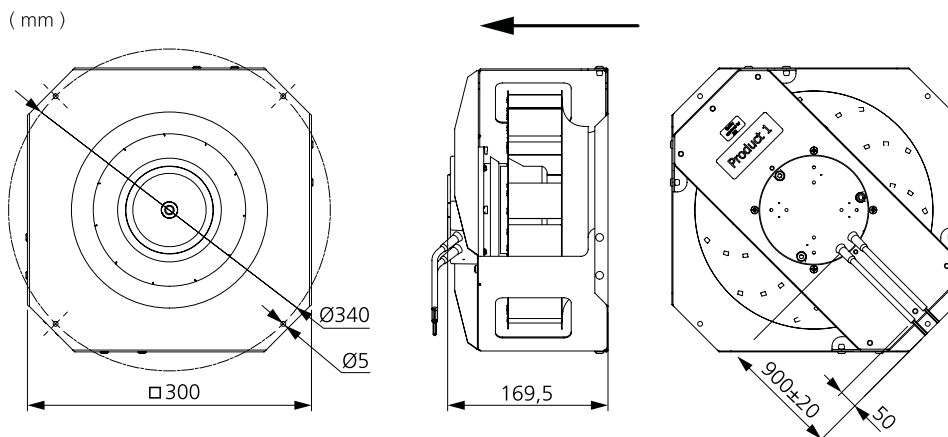
AKCESORIA

- Regulator obrotów MS EC
- Regulator IQ-Reg EC

DANE AKUSTYCZNE

	Całkowity L _{wa} [dB(A)]	63	125	250	500	1000	2000	4000	8000	
Otoczenie – zasilanie 10 V		81	54	53	63	74	77	77	70	64

WYMIARY



WENTYLATORY PROMIENIOWE

Generalny Dystrybutor urządzeń
wentylacyjnych Östberg w Polsce

Neovent Sp. z o.o. Sp. k.
Toruńska 41,
82-500 Kwidzyn